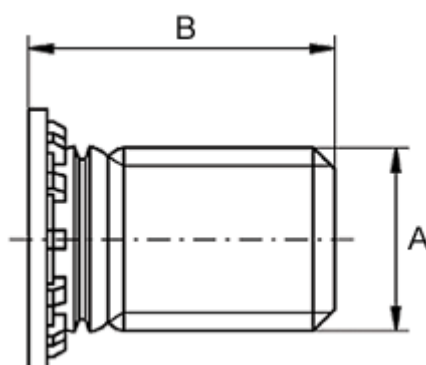


Varenummer: 12510000050500
Beskrivelse: KLEE-coil 510 000 050.500
M5 Rustfast 1.4305 for trykmontering

Mål



For pladetykkelse større end	= 1.0
Huldiameter +0,05	= 5.0
Længde B	= 10
Mindstefaststand til kant	= 5.0
Tilspænding mindre end (Nm)	= 3.8
Udvendigt gevind A	= M5